



Compteur d'énergie
applications de sous comptage
pour les réseaux
basse tension
4 modules

Réseau monophasé et triphasé
Raccordement direct:
triphasé 230(400)-240(415)V
ou 254(440)V
monophasé 230-240V ou 254V

Raccordement sur TC dédié
Raccordement sur TC/1A et /5A
(un seul modèle)

Rapport TC externes programmables
Sortie impulsion programmable
Communication RS485
Boîtier et bornier plombable

Interfaces externes:
Communication Ethernet (NT809)
Communication RS232 (NT693)

Static Meter
submetering
applications for
low voltage networks
4 module

Single and three-phase network
Direct connection:
three-phase 230(400)-240(415)V
or 254(440)V
single-phase 230-240V or 254V

Connection with external dedicated CT
Connection with CT/1A and /5A
(same reference)

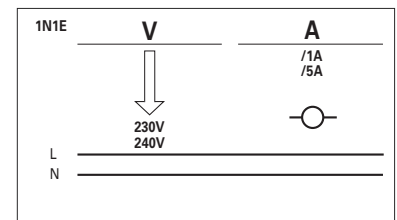
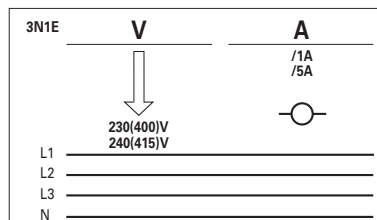
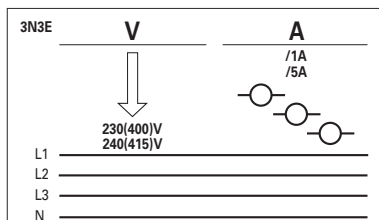
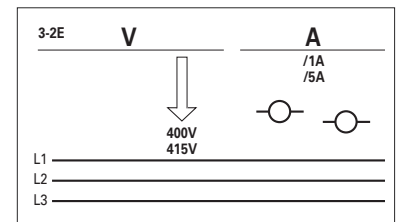
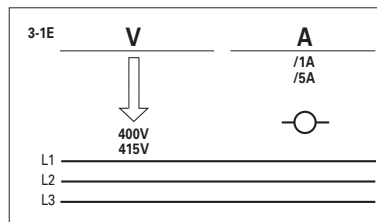
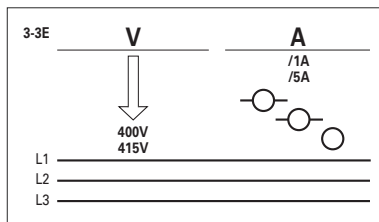
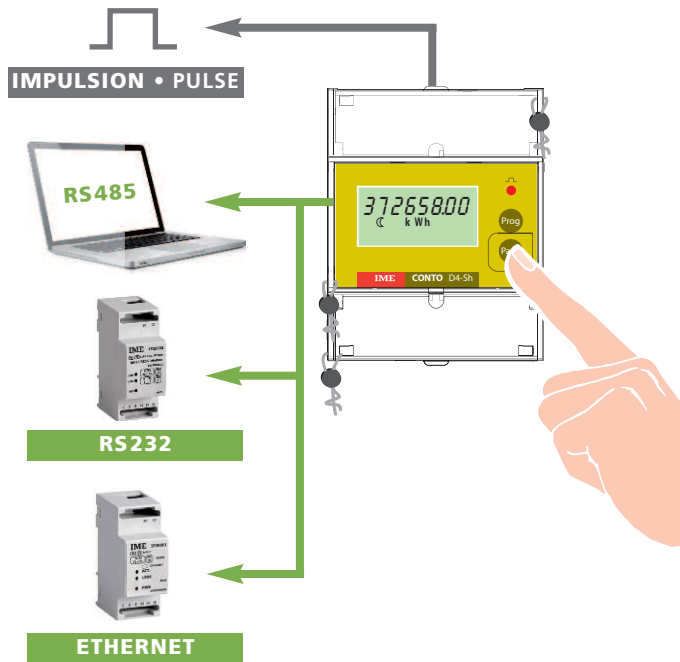
▶▶ Programmable external CT ratio
▶▶ Programmable pulse output
▶ RS485 communication
▶ Sealable housing and terminal block

External interfaces:
Ethernet communication (NT809)
RS232 communication (NT693)

Conto D4-Sh




- ▶ Energie active totale
Total Active Energie
- ▶ Energie réactive totale
Total Reactive Energy
- ▶ Energie active partielle
Partial active energy
- ▶ Energie réactive partielle
Partial reactive energy
- ▶ Courant instantané
Istantaneous current
- ▶ Puissance instantanée et moyenne
Max. demand and instantaneous power
- ▶ Tensions - Fréquence -
Facteur de puissance
*Voltage - Frequency -
Power factor*



	MODELE	MODEL	D4-Sh	
	REFERENCE	CODE	6017 9...	
	NOTICE TECHNIQUE	TECHNICAL NOTE	NT739	
	RESEAU	NETWORK	bt/LV	
ENTREE INPUT	CERTIFICATION CERTIFICATION	MID		
	RACCORDEMENT CONNECTION	Monophasé / Single-phase	✓	
		Triphasé Three-phase	3 fils / wire	✓
			4 fils / wire	✓
	VALEUR NOMINALE RATED VALUE	Tension (phase-phase) Voltage (phase-phase)	230(400)-240(415)V 254(440)V	
	ENTREE COURANT INPUT CURRENT	Courant Current	1 et/and 5A	
	RAPPORT PROGRAMMABLE PROGRAMMABLE RATIO	TC / CT	1...9.999	
TT / VT				
Max. TC x TT Max. CT x VT				
ALIMENTATION AUXILIAIRE AUXILIARY SUPPLY		Autoalimenté / Selfsupplied	✓	
ENERGIE ACTIVE ACTIVE ENERGY	230V ca / ac			
	Totale / Total	✓		
	Partielle / Partial	✓		
	Double tarif / Double tariff			
ENERGIE REACTIVE REACTIVE ENERGY	Précision / Accuracy	cl.1 EN/IEC 62053-21		
	Totale / Total	✓		
	Partielle / Partial	✓		
	Double tarif / Double tariff			
TENSION VOLTAGE	Précision / Accuracy	cl.2 EN/IEC 62053-23		
	par phase / Phase			
	Composée / Linked	✓		
	COURANT CURRENT	par phase / Phase	✓	
du neutre / Neutral				
PUISSANCE POWER		Active / Active	✓	
	Réactive / Reactive	✓		
	Apparente / Apparent	✓		
	Active par phase / Phase Active			
FRÉQUENCE / FREQUENCY	Réactive par phase / Phase reactive			
	Moyenne / Max. demand Moyenne max. / Peak max. demand	✓		
	FACTEUR DE PUISSANCE / POWER FACTOR	✓		
COMPTEUR HORAIRE / RUN HOUR METER				
AFFICHAGE	Rétroéclairé / Backlit			
SORTIE OUTPUT	IMPULSION ENERGIE / PULSE ENERGY	impulsions / Pulse	■	
	COMMUNICATION COMMUNICATION	RS485	■ ■	
		RS232	RS485 + IF	
		M-Bus		
		Profibus		
Ethernet	RS485 + IF			
DIMENSIONS / DIMENSIONS		4 Modules / Module		

■ / ■ ■ = selon demande / On choice

IF = Interface externe / external interface

REFERENCE ORDERING CODE	TENSION VOLTAGE		SORTIE OUTPUT	COURANT CURRENT
	monophasé <i>single-phase</i>	triphasé <i>three-phase</i>		
6017 9600	230 et/and 240V	230(400)V et/and 240(415)V	impulsion énergie / <i>energy pulses</i>	
6017 9700	230 et/and 240V	230(400)V et/and 240(415)V	communication RS485 / <i>RS485 communication</i>	1 et/and 5A
	254V	254(440)V	impulsion énergie / <i>energy pulses</i>	

AFFICHAGE

Type d'affichage: cristaux liquides, 8 chiffres
Hauteur des chiffres: 6mm
Affichage des mesures: subdivisé en menus et pages
énergie active totale
énergie réactive totale
énergie active partielle
énergie réactive partielle
valeur max. de la puissance active moyenne
puissance active moyenne
tensions, courants et puissances
 courants par phase
 tensions composées
 puissance active, réactive et apparente
 fréquence
 facteur de puissance
Consultation des pages: manuelle par bouton poussoir
 Défilement des pages et paramètres de réarmement (énergie active et réactive partielle, valeur max. de la puissance moyenne) possible avec le compteur plombé

ENERGIE

Affichage maximum: voir tableau
Résolution : voir tableau
Led métrologique: 1imp/0,1Wh
Précision de l'énergie active (EN62053-21): classe 1
Précision de l'énergie réactive (EN62053-23): classe 2
Temps de démarrage du compteur (EN62053-21, EN62053-23): < 5 secondes
Remise à zéro du compteur d'énergie: à l'aide de touche

DISPLAY

Display type: LCD, 8 digit
Digit height: 6mm
Measurement display: subdivided on menus and pages
Total active energy
Total reactive energy
Partial active energy
Partial reactive energy
Active power max. demand
Active power demand
Voltages, currents and powers
 Phase currents
 Linked voltages
 Active, reactive and apparent power
 Frequency
 Power factor
Page scrolling: manual, by front push-button
 Page scrolling and parameter reset (partial active and reactive energy, average power highest value) possible with sealed kWh meter

ENERGY

Maximum display: see table
Resolution: see table
Metering LED: 1imp/0,1Wh
Active energy accuracy (EN62053-21): class 1
Reactive energy accuracy (EN62053-23): class 2
Start-up time of the meter (EN62053-21, EN62053-23): < 5 seconds
Energy count reset: by key

kTA ¹ kCT ¹	AFFICHAGE MAXIMUM VISUALIZZAZIONE MASSIMA	RESOLUTION RISOLUZIONE
1...9	9 9 9 9 9 9 , 9 9	kWh / kvarh 10Wh / varh
10...99	9 . 9 9 9 . 9 9 9 , 9	kWh / kvarh 100Wh / varh
100...999	9 9 . 9 9 9 . 9 9 9	kWh / kvarh 1kWh / kvarh
1000...9999	9 9 9 . 9 9 9 , 9 9	kWh / kvarh 1000Wh / varh

¹kTA = rapport TC externe (es. 800/5A kTA = 160) max.9999

PUISSANCE MOYENNE ET MOYENNE MAX.

Grandeur: puissance active
Calcul: moyenne sur la période sélectionnée
Remise à zéro de la valeur max.: à l'aide de touche

¹kCT = external CT ratio (ex. 800/5A kCT = 160) max.9999

POWER DEMAND AND POWER MAX.DEMAND

Quantity: active power
Calculation: average on the selected time interval
Max. demand reset: by key

PROGRAMMATION

Programmation des paramètres: 2 touches en face avant
Accès à la programmation: protégé par un code d'accès
Accès à la programmation: impossible avec le compteur plombé
Conservation des données et des paramètres: mémoire permanente (E-PROM)

PROGRAMMING

Parameters programming: front keyboard, 2 keys
Programming access: protected by password
Programming access: not possible with sealed kWh meter
Data and configuration parameters retention: non volatile memory (no battery)

PARAMETRES PROGRAMMABLES

RACCORDEMENT

Réseau: monophasé, triphasé 3 ou 4 fils

ENERGIE

Energie active et réactive réinitialisable

PUISSANCE MOYENNE

Temps d'intégration: 5 - 8 - 10 - 15 - 20 - 30 - 60 minutes

Moyenne max. réinitialisable

IMPULSION ENERGIE

Grandeur associée: énergie active ou réactive

Poids de l'impulsion: 1imp/10Wh(varh) - 100Wh(varh) - 1kWh(kvarh) -

PROGRAMMABLE PARAMETERS

CONNECTION

Line: single-phase, three-phase 3 or 4-wire

ENERGY

Active and reactive energy reset

MAXIMUM DEMAND

Averaging time period: 5 - 8 - 10 - 15 - 20 - 30 - 60 minutes

Maximum demand reset

ENERGY PULSES

Associated energy: active or reactive energy

Pulse weight: 1imp/10Wh(varh) - 100Wh(varh) - 1kWh(kvarh) - 10kWh(kvarh)

10kWh(kvarh) - 100kWh(kvarh) - 1MWh(Mvarh)

Durée de l'impulsion: 50 - 100 - 150 - 200 - 300 - 400 - 500ms

COMMUNICATION RS485

Vitesse de transmission: 4800 - 9600 - 19.200 bit/s

N° Adresse: 1...255

Bit de parité: pair - impair - sans

ENTREE

Réseau monophasé

Réseau triphasé 3 ou 4 fils

Raccordement sur transformateur de courant externe dédié

Les entrées ont un point commun (bornes 3-6-9)

Tension triphasée de référence (phase-phase): 400 et 415V - 440V

Etendue limite de fonctionnement (EN62053-21, EN62053-23):

196...440V(400-415)V -380...480V(440V)

Tension monophasée de référence: 230 et 240V - 254V

Etendue limite de fonctionnement : 110...254V(230-240V) - 220...275V(254V)

Autoconsommation circuit tension (tension max.): 4,5VA (1,85W) à 440V triphasé

Fréquence de référence: 50-60Hz

Variation admissible: 47...63Hz

Courant de base, In: 1-5A

Courant maximum, Imax: 6A

Surcharge de brève durée (EN62053-21, EN62053-23): 20Imax/0,5s

Courant de démarrage: \approx 10mA

Autoconsommation du circuit courant (courant max.): 0,7W (par phase)

Forme d'onde: sinusoïdale

Facteur de distorsion de courant (EN62053-21, EN62053-23): \leq 10% 3^{ème} harmonique

ENERGIE ACTIVE

Etendue de fonctionnement spécifique: $\cos\varphi$ 0,5 ind...0,8 cap

ENERGIE REACTIVE

Etendue de fonctionnement spécifique: $\sin\varphi$ 0,5 ind...0,5 cap

Type de mesure: valeur efficace vraie

ALIMENTATION AUXILIAIRE

Alimentation auxiliaire dérivée de la mesure (autoalimentée phase L1-L2)

SORTIE

• IMPULSION ENERGIE

Associable au comptage de l'énergie active ou réactive

Relais opto SPST-NO avec contact libre de potentiel

Pouvoir de coupure: 110Vcc/ca – 50mA

Poids de l'impulsion: sélectionnable 1 imp/10Wh – 100Wh – 1kWh – 10kWh -

100kWh - 1000kWh or 1 imp/10varh – 100varh – 1kvarh – 10kvarh – 100kvarh – 1Mvarh

Durée de l'impulsion: sélectionnable 50 – 100 – 150 – 200 – 300 – 400 – 500ms

• COMMUNICATION RS485

Isolée galvaniquement de l'entrée mesure

Mesures transférées:

Energie active totale

Energie réactive totale

Energie active partielle

Energie réactive partielle

Puissance active moyenne max.

Puissance active moyenne

Courants par phase

Tension composées

Puissance active, réactive, apparente

Fréquence

Facteur de puissance

Données transférées: toutes les mesures effectuées

Standard: RS485 – 3 fils

Transmission: asynchrone série

Protocole: compatible ModBus RTU

N° adresse: 1...255

- 100kWh(kvarh) - 1MWh(Mvarh)

Pulse duration: 50 - 100 - 150 - 200 - 300 - 400 - 500ms

RS485 COMMUNICATION

Baud rate: 4800 - 9600 - 19.200 bit/s

Address: 1...255

Parity bit: even - odd - none

INPUT

Single-phase network

Three-phase network, 3 or 4-wire

Connection with external dedicated CT

Inputs have a common point (terminals 3-6-9)

Reference 3-phase voltage (phase-phase): 400 and 415V - 440V

Limit range of operation (EN62053-21, EN62053-23):

196...440V(400-415)V -380...480V(440V)

Reference single-phase voltage: 230 and 240V - 254v

Limit range of operation: 110...254V(230-240V) - 220...275(254V)

Power consumption in voltage circuit (voltage max.): 4,5VA (1,85W) at 440V 3-phase

Reference frequency: 50-60Hz

Tolerance: 47...63Hz

Basic current, In: 1-5A

Maximum current, Imax: 6A

Short-time overcurrent (EN62053-21, EN62053-23): 20Imax/0,5s

Starting current: \approx 10mA

Power consumption in current circuit (max. current): 0,7W (each phase)

Waveform: sinusoidal

Current distortion factor (EN62053-21, EN62053-23): \leq 10% of 3rd harmonic

ACTIVE ENERGY

Specified operating range: $\cos\varphi$ 0,5 ind...0,8 cap

REACTIVE ENERGY

Specified operating range: $\sin\varphi$ 0,5 ind...0,5 cap

Type of measurement: true RMS

AUXILIARY SUPPLY

Taken from measurement (selfsupplied phases L1-L2)

OUTPUTS

ENERGY PULSES

Associable to active or reactive energy count

Optoelectronic relay with SPST-NO volt free contact

Contact range: 110Vdc/ac – 50mA

Pulse weight: selectable 1 imp/10Wh – 100Wh – 1kWh – 10kWh – 100kWh –

1000kWh or 1 imp/10varh – 100varh – 1kvarh – 10kvarh – 100kvarh – 1Mvarh

Pulse duration : selectable 50 – 100 – 150 – 200 – 300 – 400 – 500ms

RS485 COMMUNICATION

Galvanically insulated from input measurement

Transferred measurement:

Total active energy

Total reactive energy

Partial active energy

Partial reactive energy

Active power max. demand

Active power demand

Phase currents

Linked voltages

Active, reactive and apparent power

Frequency

Power factor

Transferred data: all the taken measurements

Standard: RS485 – 3-wire

Transmission: serial asynchronous

Protocol: ModBus RTU compatible

Address: 1...255

Nombre de bit: 8
Bit de stop: 1
Bit de parité: sans
Vitesse de transmission: 4800 – 9600 – 19200 bit/s
Temps de réponse à l'interrogation: ≤ 200ms
N° max d'appareils raccordés sur le réseau: 32 (jusqu'à 255 avec répéteur RS485)
Distance max. du superviseur: 1200m

COMMUNICATION ETHERNET (NT809)

Réalisable uniquement pour modèle avec communication RS485 + interface de communication **IF2E** (RS485/Ethernet)

COMMUNICATION RS232 (NT693)

Réalisable uniquement pour modèle avec communication RS485 + interface de communication **IF2E** (RS485/RS232)

ISOLEMENT

(EN/IEC 612052-11, 62053-21)

Catégorie de l'installation: III

Degré de protection: 2

Tension de référence pour l'isolement: 300V phase-neutre

Tension d'essai 5kV impulsion normalisée 1,2/50µs

Circuits considérés: entrée, sortie impulsion, communication

Tension d'essai 2,75kV valeur efficace 50Hz/1min

Circuits considérés: entrée, sortie impulsion, communication

Tension d'essai 4kV valeur efficace 50Hz/1min

Circuits considérés: tous les circuits et la masse

COMPATIBILITE ELECTROMAGNETIQUE

Test selon la norme EN62052-11

CONDITIONS D'UTILISATION

Température de référence: 23°C ± 2°C

Température de fonctionnement spécifique: -5...55°C

Température limite de transport et de stockage: -25...70°C

Adapté pour l'utilisation en climat tropical

Puissance max. dissipée¹: ≤ 4W

¹ Pour le dimensionnement thermique du coffret

BOITIER

Boîtier: 4 modules DIN 43880

Façade et bornier plombables

Raccordement: bornier à vis

Montage: rail 35mm

Type de profil: TH35-15 (EN60715)

Matériau du boîtier: polycarbonate autoextinguible

Degré de protection (EN60529): IP54 face avant, IP20 bornes

Poids: 260 grammes

CAPACITE DES BORNES

ENTREE MESURE

Fil rigide: min. 0,05mm² / max. 4mm²

Fil souple: min. 0,05mm² / max. 2,5mm²

Couple de serrage conseillé: 0,5Nm / max. 0,8Nm

SORTIE

Fil rigide: min. 0,05mm² / max. 4mm²

Fil souple: min. 0,05mm² / max. 2,5mm²

Couple de serrage conseillé: 0,5Nm / max. 0,8Nm

Bit number: 8

Stop bit: 1

Parity bit: none

Baud rate: 4800 - 9600 – 19200 bit/second

Required response time to request: ≤ 200ms

Meters that can be connected on the bus: 32 (up to 255 with RS485 repeater)

Highest distance from supervisor: 1200m

ETHERNET COMMUNICATION (NT809)

By using only mod. with RS485 communication + **IF2E** (RS485/Ethernet) communication interface

RS232 COMMUNICATION (NT693)

By using only mod. with RS485 communication + **IF2E** (RS485/RS232) communication interface

INSULATION

(EN/IEC 62052-11, 62053-21)

Installation category: III

Pollution degree: 2

Insulation voltage rating: 300V Phase-earth

Impulse voltage test 5kV 1,2/50µs

Considered circuits: input, pulse output, communication

A.C. voltage test 2,75kV r.m.s. 50Hz/1min

Considered circuits: input, pulse output, communication

A.C. voltage test 4kV r.m.s. 50Hz/1min

Considered circuits: all circuits and earth

ELECTROMAGNETIC COMPATIBILITY

Test according to EN/IEC 62052-11

ENVIRONMENTAL CONDITIONS

Reference temperature: 23°C ± 2°C

Specified operating range: -5...55°C

Limit range for storage and transport: -25...70°C

Suitable for tropical dissipation

Max.power dissipation¹: ≤ 4W

¹ For switchboard thermal calculation

HOUSING

Housing: 4 module DIN 43880

Sealability front frame and terminal blocks

Connections: screw terminals

Mounting: snap-on 35mm rail

Rail type: top hat TH35-15 (EN60715)

Housing material: self-extinguishing polycarbonate

Protection degree (EN60529): IP54 front frame, IP20 terminals

Weight: 260 grams

TERMINAL CAPACITY

MEASURE INPUT

Rigid cable: min.0,05mm² / max. 4mm²

Flexible cable: min.0,05mm² / max. 2,5mm²

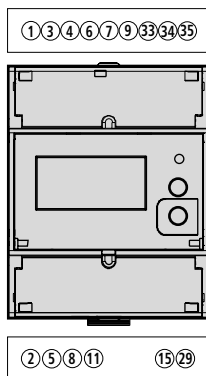
Tightening torque advised: 0,5Nm / max. 0,8Nm

OUTPUT

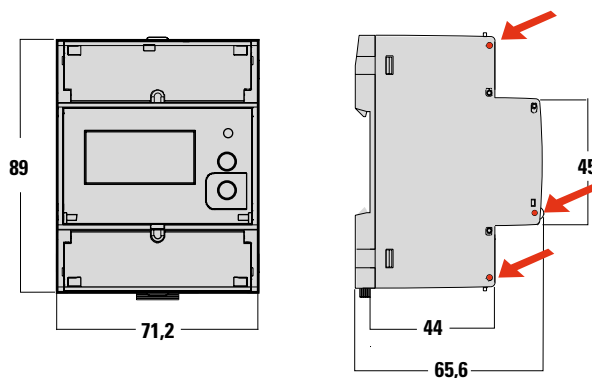
Rigid cable: min.0,05mm² / max. 4mm²

Flexible cable: min.0,05mm² / max. 2,5mm²

Tightening torque advised: 0,5Nm / max. 0,8Nm



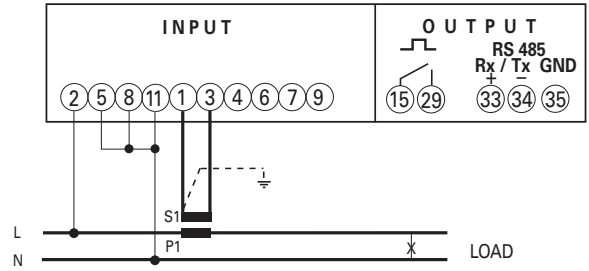
DIMENSIONS *DIMENSIONS*



Boîtier plombé et bornier plombable
Sealed housing and sealable terminal block

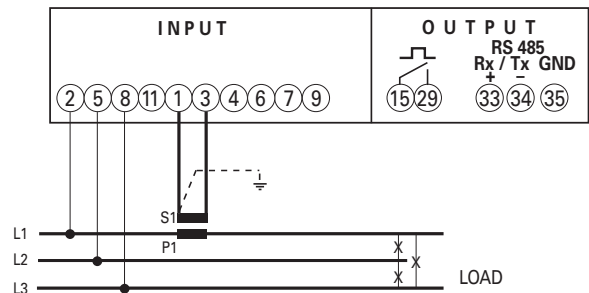
Réseau monophasé
Single-phase network

S 1000/326
1N1E



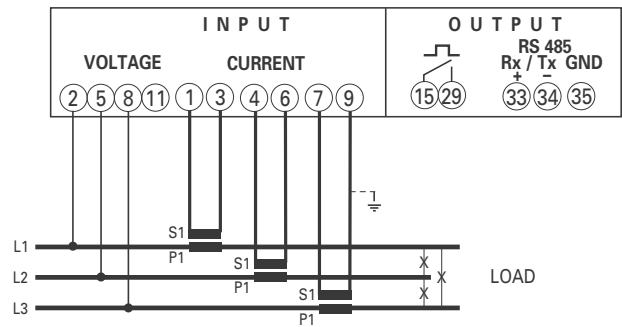
Réseau triphasé, 3 fils
réseau équilibré
Three-phase 3-wire network,
balanced load

S 1000/327
3-1E



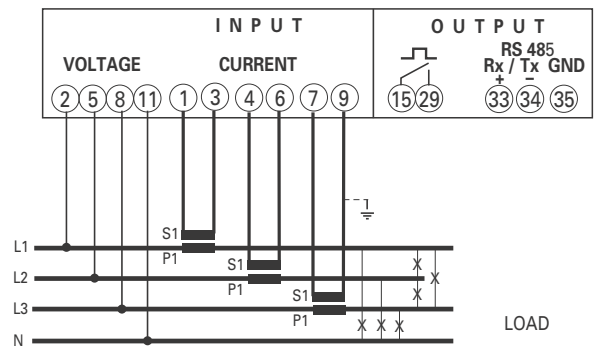
Réseau triphasé, 3 fils
réseau déséquilibré
Three-phase 3-wire network,
unbalanced load

S 1000/331
3-3E



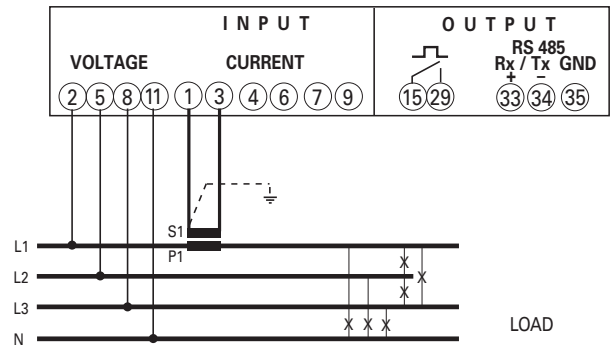
Réseau triphasé, 4 fils
réseau déséquilibré
Three-phase 4-wire network,
unbalanced load

S 1000/333
3N3E



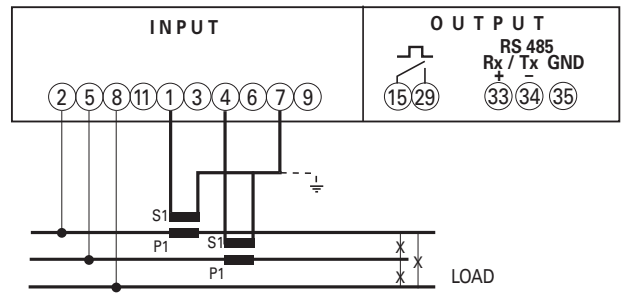
Réseau triphasé, 4 fils,
réseau équilibré
Three-phase 4-wire network,
balanced load

S 1000/332
3N1E



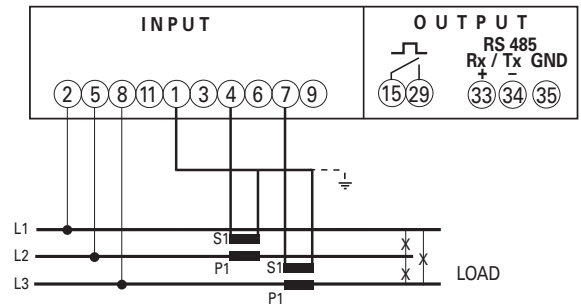
Réseau triphasé, 3 fils
réseau non équilibré (ARON L1-L2)
Three-phase 3-wire network,
unbalanced load (ARON L1-L2)

S 1000/337
3-2E (1-2)



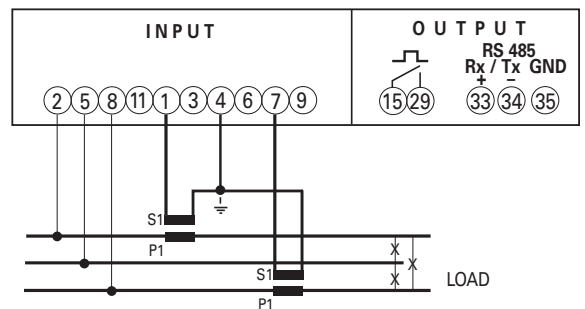
Réseau triphasé, 3 fils
réseau non équilibré (ARON L2-L3)
Three-phase 3-wire network,
unbalanced load (ARON L2-L3)

S 1000/338
3-2E (2-3)



Réseau triphasé, 3 fils
réseau non équilibré (ARON L1-L3)
Three-phase 3-wire network,
unbalanced load (ARON L1-L3)

S 1000/339
3-2E (1-3)



NOTE: Les schémas de raccordement se réfèrent aux compteurs équipés
d'une sortie impulsion et d'une interface RS485.

Pour les versions sans sortie impulsion ou communication RS485, ne pas
tenir compte des bornes de sorties concernées.

NOTE: the wiring diagrams, show the device complete with pulse output and
RS485 interface.

In case of version without of these features, the corresponding terminals
must not be considered.